

MKDS 1/ 4-3,81 SMD BK

Terminal przyłączeniowy do PCB



Kod producenta: **1727256**

Opis produktu

Zacisk płytki drukowanej nie wtykowy, prąd znamionowy: 8 A, napięcie znamionowe (III/2): 160 V, przekrój znamionowy: 1 mm², liczba potencjałów: 4, liczba rzędów: 1, liczba pinów na rząd: 4, rodzina produktów: MKDS 1/..-SMD, raster: 3,81 mm, rodzaj przyłącza: Zacisk śrubowy z tuleją zaciskową, kształt gniazda śruby: L Nacięcie wzdłużne, montaż: Lutowanie SMD, kierunek przyłączania przewód/płytką: 0 °, kolor: czarny, Układ pinów: Liniowa geometria punktów lutowniczych, liczba pinów lutowniczych na każdy potencjał: 1, rodzaj opakowania: Magazynek listwowy

Dane techniczne

Właściwości produktu

Typ produktu	Zacisk płytki drukowanej nie wtykowy
Rodzina produktów	MKDS 1/..-SMD
Linia produktowa	COMBICON Terminals S
Konstrukcja	blok złączy do druku
Liczba biegunów	4
Raster	3,81 mm
Ilość przyłączy	4
Liczba rzędów	1
Liczba potencjałów	4
Pinlayout	Liniowa geometria punktów lutowniczych
Liczba pinów lutowniczych na każdy potencjał	1
Status utrzymania danych	
Wersja artykułu	06

MKDS 1/ 4-3,81 SMD BK

Terminal przyłączeniowy do PCB



Parametry elektryczne

Prąd znamionowy IN	8 A
Napięcie znamionowe UN	160 V
Napięcie znamionowe (III/3)	160 V
Znamionowe napięcie udarowe (III/3)	2,5 kV
Napięcie znamionowe (III/2)	160 V
Znamionowe napięcie udarowe (III/2)	2,5 kV
Napięcie znamionowe (II/2)	250 V
Znamionowe napięcie udarowe (II/2)	2,5 kV

Dane przyłączeniowe

Technika przyłączeniowa	
Konstrukcja	blok złączy do druku
Przekrój znamionowy	1 mm ²
Przyłącze przewodów	
Rodzaj przyłącza	Zacisk śrubowy z tuleją zaciskową
Przekrój przewodu sztywnego	0,14 mm ² ... 1,5 mm ²
Przekrój przewodu giętkiego	0,14 mm ² ... 1 mm ²
Przekrój przewodu AWG	26 ... 16
Przekrój przewodu giętkiego z tulejką bez płaszczka z tworzywa	0,25 mm ² ... 0,5 mm ²
Przekrój przewodu giętkiego z tulejką z płaszczem z tworzywa	0,25 mm ² ... 0,5 mm ²
2 przewody o takim samym przekroju, sztywne	0,14 mm ² ... 0,5 mm ²
2 przewody o takim samym przekroju, giętkie	0,14 mm ² ... 0,2 mm ²
Długość odizolowania	5 mm
Rodzaj gniazda łąba śruby	Nacięcie wzdużne (L)
Moment dokręcania	0,22 Nm ... 0,25 Nm

Montaż

Sposób montażu	Lutowanie SMD
Pinlayout	Liniowa geometria punktów lutowniczych

MKDS 1/ 4-3,81 SMD BK

Terminal przyłączeniowy do PCB



Dane materiału

Dane materiałowe - obudowa	
Wskazówka	Zgodność z WEEE/RoHS, bez węgla wg IEC 60068-2-82/JEDEC JESD 201
Materiał styku	Stop miedzi
Jakość powierzchni	ocynowanie galwaniczne
Powierzchnia metalowa w punkcie połączeniowym (warstwa wierzchnia)	Cyna (5 - 7 μm Sn)
Powierzchnia metalowa w punkcie połączeniowym (warstwa pośrednia)	Nikiel (2 - 3 μm Ni)
Powierzchnia metalowa w obszarze lutowania (warstwa wierzchnia)	Cyna (5 - 7 μm Sn)
Powierzchnia metalowa w obszarze lutowania (warstwa pośrednia)	Nikiel (2 - 3 μm Ni)
Dane materiałowe - obudowa	
Kolor (Obudowa)	czarny (9005)
Materiał izolacyjny	PA
Grupa materiału izolacyjnego	IIIa
CTI wg IEC 60112	250
Klasa palności wg UL 94	V0
Badanie rozżarzonym drutem palności płomieniem materiałów wg EN 60695-2-12	850
Badanie rozżarzonym drutem zapalności materiałów wg EN 60695-2-13	775
Temperatura próby wciskania kulki wg EN 60695-10-2	125 °C

Wskazówki

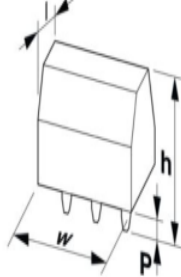
Wskazówka dotycząca zastosowania	Elementy pomocnicze do montażu mogą wystawać poza elementy. Układ płytki drukowanej sprawdzić pod kątem kolizji przy montażu.
----------------------------------	---

MKDS 1/ 4-3,81 SMD BK

Terminal przyłączeniowy do PCB



Wymiary

Rysunek wymiarowy	
Raster	3,81 mm
Szerokość [w]	15,23 mm
Wysokość [h]	9,2 mm
Długość [l]	7,3 mm
Wysokość	9,2 mm
Konstrukcja PCB	
Geometria punktów lutowniczych	1,5 x 2,5 mm

Próby mechaniczne

Próba uszkodzenia i poluzowania przewodu	
Specyfikacja pomiarowa	DIN EN 60999-1 (VDE 0609-1):2000-12
Wynik	Badanie zakończone wynikiem pozytywnym
Próba wyciągania	
Specyfikacja pomiarowa	DIN EN 60999-1 (VDE 0609-1):2000-12
Przekrój przewodu/rodzaj przewodu/siła ciągnąca wartość zadana/wartość rzeczywista	0,14 mm ² / sztywny / > 10 N
	0,14 mm ² / giętki / > 10 N
	1,5 mm ² / sztywny / > 40 N
	1 mm ² / giętki / > 35 N

MKDS 1/ 4-3,81 SMD BK

Terminal przyłączeniowy do PCB



Badania elektryczne

Badanie nagrzewania	
Specyfikacja pomiarowa	DIN EN IEC 60947-7-4 (VDE 0611-7-4):2019-10
Wymagane sprawdzanie przyrostów temperatury	Suma temperatury otoczenia i nagrzania złączki przyłączeniowej PCB nie może przekraczać górnej temperatury granicznej.
Badanie prądem krótkotrwałym wytrzymywany	
Specyfikacja pomiarowa	DIN EN IEC 60947-7-4 (VDE 0611-7-4):2019-10
Rezystancja izolacji	
Specyfikacja pomiarowa	DIN EN 60512-3-1:2003-01
Rezystancja izolacji sąsiednich biegunów	> 5 MΩ
Odstępy izolacyjne powietrzne i powierzchniowe 	
Specyfikacja pomiarowa	DIN EN 60947-1 (VDE 0660-100):2015-09
Grupa materiału izolacyjnego	IIIa
Odporność na prądy pełzające (DIN EN 60112 (VDE 0303-11))	CTI 250
Znamionowe napięcie izolacji (III/3)	160 V
Znamionowe napięcie udarowe (III/3)	2,5 kV
Minimalny odstęp izolacyjny powietrzny - pole niejednorodne (III/3)	1,5 mm
Minimalny odstęp izolacyjny powierzchniowy (III/3)	2,5 mm
Znamionowe napięcie izolacji (III/2)	160 V
Znamionowe napięcie udarowe (III/2)	2,5 kV
Minimalny odstęp izolacyjny powietrzny - pole niejednorodne (III/2)	1,5 mm
Minimalny odstęp izolacyjny powierzchniowy (III/2)	1,6 mm
Znamionowe napięcie izolacji (II/2)	250 V
Znamionowe napięcie udarowe (II/2)	2,5 kV
Minimalny odstęp izolacyjny powietrzny - pole niejednorodne (II/2)	1,5 mm
Minimalny odstęp izolacyjny powierzchniowy (II/2)	2,5 mm

MKDS 1/ 4-3,81 SMD BK

Terminal przyłączeniowy do PCB



Warunki środowiskowe i żywotność

Badanie odporności na drgania	
Specyfikacja pomiarowa	DIN EN 60068-2-6 (VDE 0468-2-6):2008-10
Częstotliwość	10 - 150 - 10 Hz
Prędkość przesuwu	1 oktawa/min
Amplituda	0,35 mm (10 Hz ... 60,1 Hz)
Przyspieszenie	5g (60,1 Hz ... 150 Hz)
Czas pomiaru na oś	2,5 h
Kierunki pomiaru	Oś X, Y i Z
Badanie rozżarzoną drutem	
Specyfikacja pomiarowa	DIN EN 60695-2-10 (VDE 0471-2-10):2014-04
Temperatura	850 °C
Czas działania	5 s
Starzenie	
Specyfikacja pomiarowa	DIN EN IEC 60947-7-4 (VDE 0611-7-4):2019-10
Warunki otoczenia	
Temperatura otoczenia (praca)	-40 °C ... 105 °C (W zależności od wykresu obciążalności prądowej / zmniejszenia obciążalności)
Temperatura otoczenia (składowanie/transport)	-40 °C ... 70 °C
Względna wilgotność powietrza (składowanie/transport)	30 % ... 70 %
Temperatura otoczenia (montaż)	-5 °C ... 100 °C

Dane opakowania

Rodzaj opakowania	Magazynek listwowy
-------------------	--------------------